

Ante cualquier consulta o reclamo, por favor anote el número de O.P. (número de partida) que figura en la caja y en cantos virgenes del mueble.

MUEBLES  
**Platinum**  
La marca fuerte

INSTRUCCIONES DE ARMADO

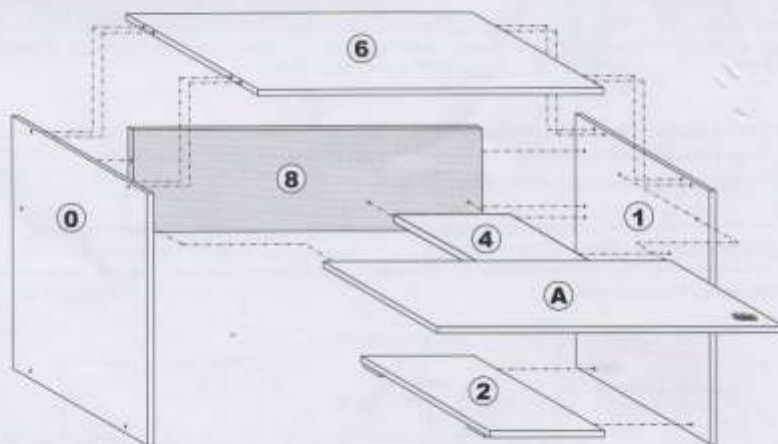
## MESA PC 1m 424

Revisión 08

Folleto M3316

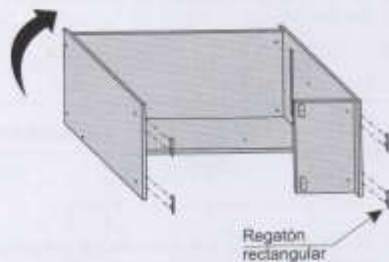


Ubicación opcional

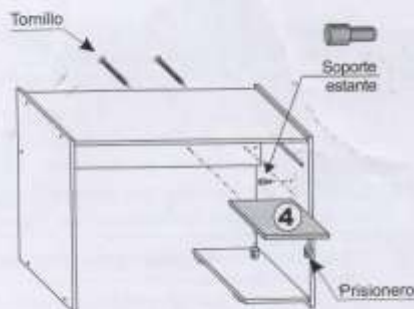


INDUSTRIA ARGENTINA

- 7- Colocar a presión los regatones en la parte inferior de ambos COSTADOS. Parar el mueble con precaución.

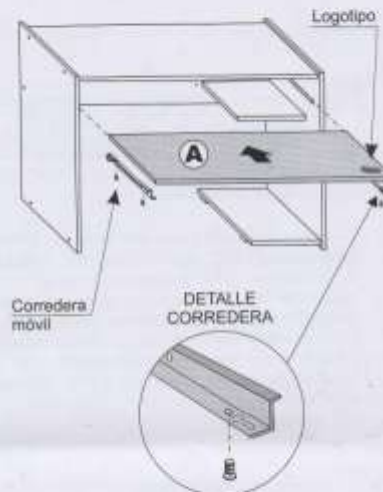


- 8 - Ensamblar el ESTANTE (4) con la TRAVIESA (8) haciendo coincidir las perforaciones correspondientes. Colocar los prisioneros en el ESTANTE, los tornillos en las perforaciones de la TRAVIESA y atornillar. Luego ubicar el soporte estante en la perforación del COSTADO.

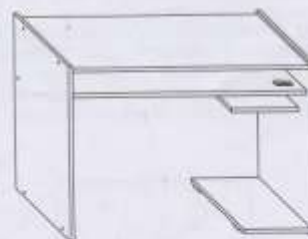


- 9 - Atornillar las correderas móviles en la BANDEJA EXTRAIBLE (A) cuidando que la posición sea la correcta (ver detalle). La ruedita debe ir hacia atrás.

Luego deslizarla ubicando las rueditas por las guías correspondientes. Levantarla levemente para que calce y deslice. Colocar a presión el logotipo en las perforaciones de la BANDEJA.

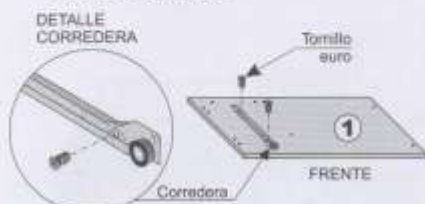


- 10- Reajustar todos los tornillos hasta lograr la firmeza necesaria.

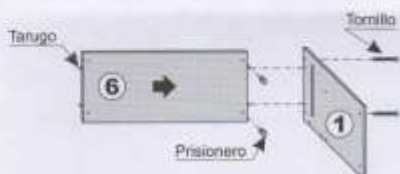


## ARMADO

- 1- Apoyar los COSTADOS ① y ② en posición horizontal con las perforaciones hacia arriba y atornillar las correderas fijas en las perforaciones que correspondan cuidando que la posición sea la correcta (ver detalle). La ruedita debe ir hacia el frente.



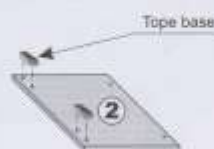
- 2- Colocar los tarugos y prisioneros en la TAPA ⑥, luego, con el COSTADO DERECHO ① de canto, ensamblar la TAPA haciendo coincidir los tarugos con las perforaciones correspondientes (las perforaciones deben quedar hacia abajo). Colocar los prisioneros, los tornillos y atornillar (el orificio del prisionero debe quedar bien enfrentado con la perforación por donde va a pasar el tornillo).



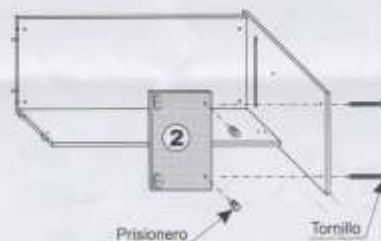
- 3- Tener en cuenta antes de ubicar la TRAVIESA ⑧ de qué lado se necesita el ESTANTE ④, por la ubicación de las perforaciones. En la TRAVIESA ⑧, colocar los tarugos en las perforaciones correspondientes. Luego unir al COSTADO ① haciendo coincidir tarugos con las perforaciones, tal como lo muestra el dibujo. Colocar el prisionero, el tornillo y atornillar.



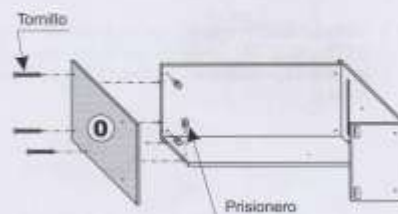
- 4- Colocar el PISO ② en posición horizontal con las perforaciones hacia arriba y luego colocar a presión los topes base en las perforaciones correspondientes.



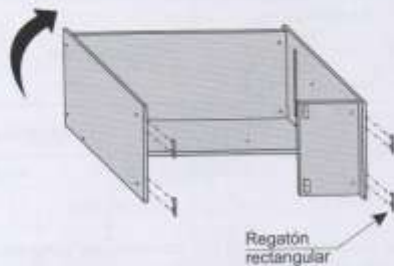
- 5- Ubicar el PISO ② a la izquierda o a la derecha según lo necesite. Colocar los prisioneros en las perforaciones del PISO y ensamblar con el COSTADO ①. Las perforaciones deben quedar hacia abajo (esto es para que una vez armado el mueble, los prisioneros no queden a la vista). Colocar los tornillos y atornillar.



- 6- Ensamblar el COSTADO IZQUIERDO ⑦, haciendo coincidir las perforaciones con los tarugos correspondientes. Colocar los prisioneros y los tornillos en las perforaciones y atornillar.

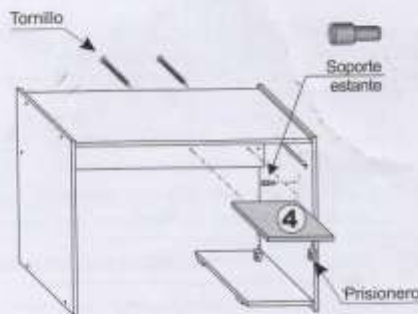
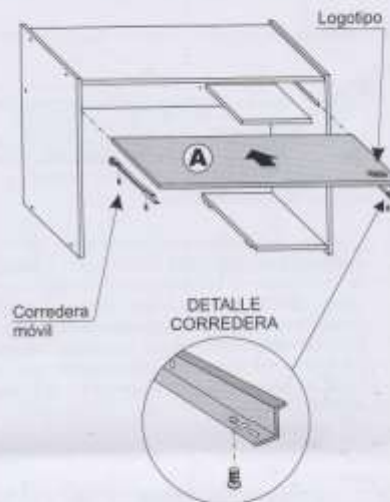


- 7- Colocar a presión los regatones en la parte inferior de ambos COSTADOS. Parar el mueble con precaución.



Luego deslizarla ubicando las rueditas por las guías correspondientes. Levantarla levemente para que calce y deslice. Colocar a presión el logotipo en las perforaciones de la BANDEJA.

- 8 - Ensamblar el ESTANTE (4) con la TRAVIESA (8) haciendo coincidir las perforaciones correspondientes. Colocar los prisioneros en el ESTANTE, los tornillos en las perforaciones de la TRAVIESA y atornillar. Luego ubicar el soporte estante en la perforación del COSTADO.



- 10- Reajustar todos los tornillos hasta lograr la firmeza necesaria.

- 9 - Atornillar las correderas móviles en la BANDEJA EXTRAIBLE (A) cuidando que la posición sea la correcta (ver detalle). La ruedita debe ir hacia atrás.

